



67660 - WOLNOWAR 280W 4,5L Z CZASOMIERZEM

CZĘŚCI ZAMIENNE



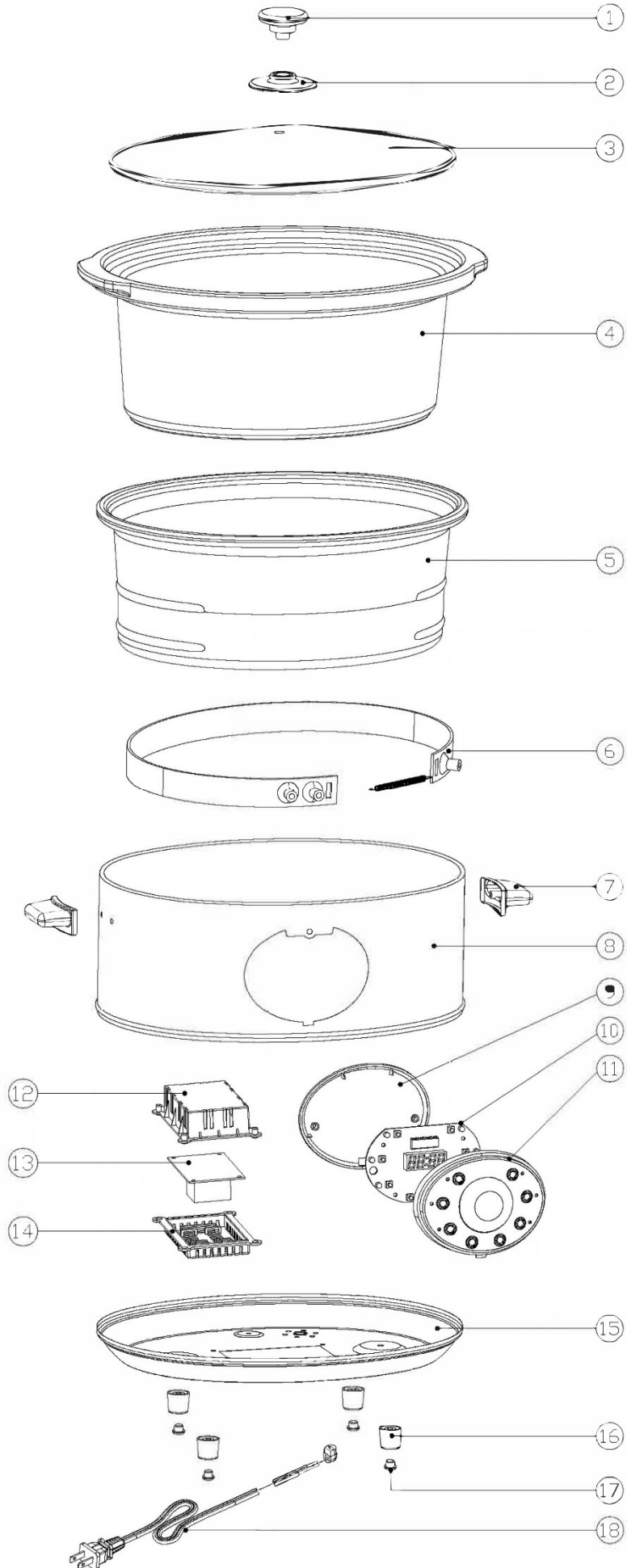
TOYA S.A.

AKTUALIZACJA: 30 STYCZNIA 2020

W wyniku ciągłego rozwoju produktów, TOYA S.A. zastrzega sobie prawo do dokonywania zmian konstrukcyjnych i technologicznych w produkcie bez uprzedniego informowania.



Rysunek złożeniowy





Lista części zamiennych

NO.	NR SAP	NAME	NAZWA
1	Z67660-01	LID HOLDER	UCHWYT POKRYWY
2	Z67660-02	LID HOLDER WASHER	PODKŁADKA UCHWYTU
3	Z67660-03	CLAY POT COVER	POKRYWKA
1,2,3	Z67660-03A	CLAY POT COVER ASSEMBLY	ZESPÓŁ POKRYWKI
4	Z67660-04	INNER POT	GARNEK WEWNĘTRZNY
5	Z67660-05	MIDDLE LAYER	POJEMNIK ŚRODKOWY
6	Z67660-06	HEATING TAPE	TASMA GRZEWCZA
7	Z67660-07	COOKER HANDLE	
8	Z67660-08	ENCLOSURE	
9	Z67660-09	B-SWITCH BOX	
10	Z67660-10	ELECTRON PLATE	PŁYTKA STERUJĄCA
11	Z67660-11	A-SWITCH BOX	PANEL STERUJĄCY
12	Z67660-12	A-POWER PACK	
13	Z67660-13	POWER PANEL	PŁYTKA ZASILAJĄCA
14	Z67660-14	B-POWER PACK	
15	Z67660-15	CORK BASE	
16	Z67660-16	BOTTOMS	
17	Z67660-17	FOOT PAD	
18	Z67660-18	POWER CORD	